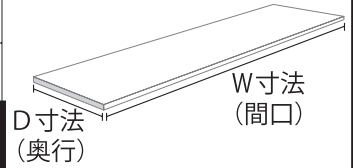


※太枠内は必ずご記入ください

ホームページからダウンロード可能です。

https://www.alps-co.com/pdf/ordersheet_rp-m_202304.pdf

ご依頼日	お客様 オーダー No.	
代理店様名	担当者様	様
販売店様名 / 扱い	担当者様	様
物件名		
納入先	納入先名	
	納入先住所	
	納入先 TEL	



色番号は 951・952・953・956・957・959・141・144・151・174 の中からご希望の番号を明記ください。

色番号	種別①	種別②		D寸法	W寸法	厚み	枚数	明細摘要
		D木口テープ数	W木口テープ数					
	RP-M	辺	辺	mm	mm	mm	枚	
	RP-M	辺	辺	mm	mm	mm	枚	
	RP-M	辺	辺	mm	mm	mm	枚	
	RP-M	辺	辺	mm	mm	mm	枚	
	RP-M	辺	辺	mm	mm	mm	枚	
	RP-M	辺	辺	mm	mm	mm	枚	
	RP-M	辺	辺	mm	mm	mm	枚	
	RP-M	辺	辺	mm	mm	mm	枚	
	RP-M	辺	辺	mm	mm	mm	枚	
	RP-M	辺	辺	mm	mm	mm	枚	
	RP-M	辺	辺	mm	mm	mm	枚	
	RP-M	辺	辺	mm	mm	mm	枚	
	RP-M	辺	辺	mm	mm	mm	枚	
	RP-M	辺	辺	mm	mm	mm	枚	
	RP-M	辺	辺	mm	mm	mm	枚	
	RP-M	辺	辺	mm	mm	mm	枚	
	RP-M	辺	辺	mm	mm	mm	枚	
	RP-M	辺	辺	mm	mm	mm	枚	
	RP-M	辺	辺	mm	mm	mm	枚	

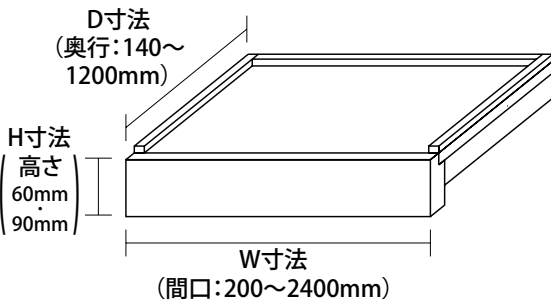
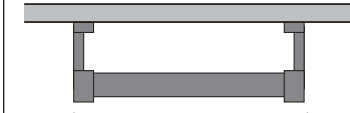

※太枠内は必ずご記入ください

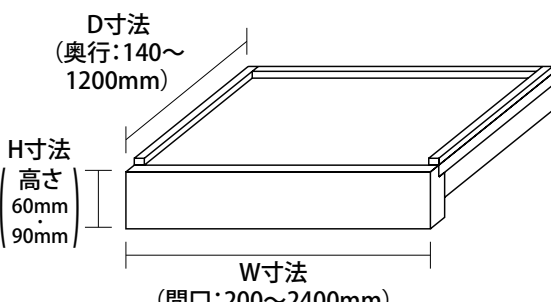


ホームページからダウンロード可能です。

https://www.alps-co.com/pdf/ordersheet_kamachi_201907.pdf

ご依頼日	お客様 オーダー No.		
代理店様名			担当者様 様
販売店様名 / 扱い			担当者様 様
納入先	納入先名		
	納入先住所		
	納入先 TEL		
	物件名		

- ・枠内に寸法をご明記ください。H寸法はご希望の寸法に○印をお付けください
- ・ハンガーパイプは「なし・上吊りタイプ・壁付けタイプ」のいずれかの太枠内に○印をお付けください
上吊りタイプ・壁付けタイプをご希望の場合は外寸をご明記ください

	寸法			
	D寸法 mm	W寸法 mm	H寸法 (どちらかに○印を付けてください) 60・90 mm	セット数 セット
	ハンガーパイプ (<input type="checkbox"/> に○印を付けてください)			
	<input type="checkbox"/> 無し	<input type="checkbox"/> 上吊りタイプ  外寸 <input type="text"/> mm	<input type="checkbox"/> 壁付けタイプ  外寸 <input type="text"/> mm	
※パイプはご希望の外寸法より 5mm 短くカット致します				
明細摘要		セット単価	合計	
		¥	¥	

	寸法			
	D寸法 mm	W寸法 mm	H寸法 (どちらかに○印を付けてください) 60・90 mm	セット数 セット
	ハンガーパイプ (<input type="checkbox"/> に○印を付けてください)			
	<input type="checkbox"/> 無し	<input type="checkbox"/> 上吊りタイプ  外寸 <input type="text"/> mm	<input type="checkbox"/> 壁付けタイプ  外寸 <input type="text"/> mm	
※パイプはご希望の外寸法より 5mm 短くカット致します				
明細摘要		セット単価	合計	
		¥	¥	

【注意】 ・ 枠取り付け用のビス・ビスキャップ・枠カバー・L字金物等は付属されていません
 ・ 上吊りタイプのハンガーパイプの寸法が 1201mm を超える場合は中通し金物が付きます

納期

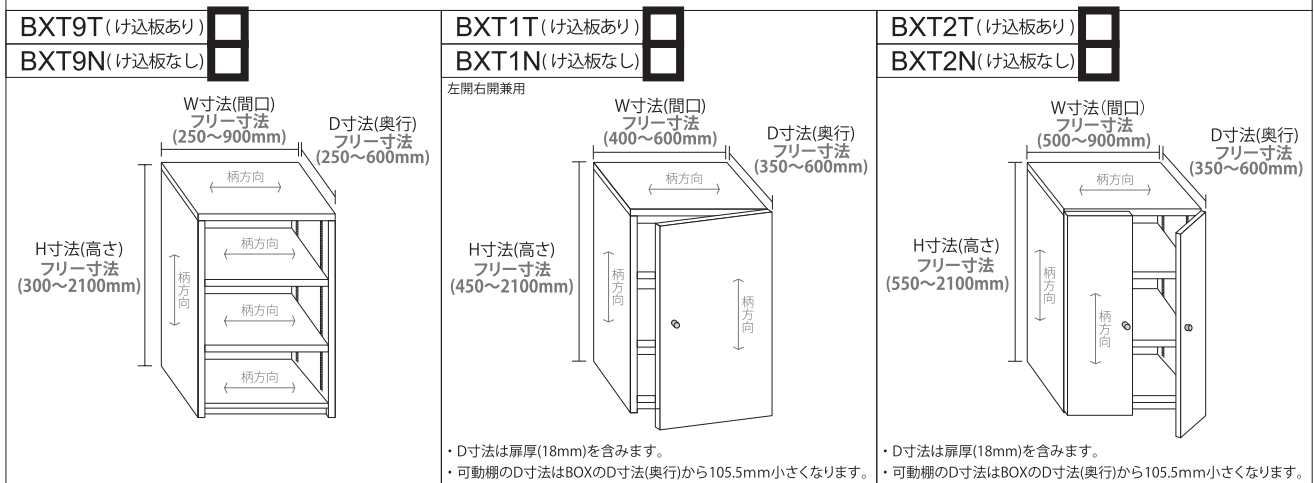
ホームページからダウンロード可能です。
https://www.alps-co.com/pdf/ordersheet_bxt_202304.pdf

※太枠内は必ずご記入ください

ご依頼日	お客様 オーダー No.		
代理店様名	担当者様		様
販売店様名 / 扱い	担当者様		様
物件名			
納入先	納入先名		
	納入先住所		
	納入先 TEL		

- ・D寸法・W寸法・H寸法をご明記ください。色柄はご希望の番号に○印をお付けください。
- ・追加材を希望される場合は枚数をご明記ください。
- ・高さ1201mm以上は固定棚が1枚つきます。(固定棚はBOXの内寸中央になります)

置型Tタイプ



色柄	951・952・953・956・957・959・141・144・151・174				け込板	あり・なし
寸法	D寸法	W寸法	H寸法	セット数	BOX 単価	
					¥	
	mm	mm	mm	セット	追加材合計 (1セットあたり)	
追加材 (1セットあたり)	可動棚	棚受	棚受キャップ	1セット合計 (BOX単価+追加材合計)		
	単価¥	単価¥	単価¥	¥		
	枚 計¥	ヶ 計¥	ヶ 計¥			
明細摘要					総合計(セット分)	
					¥	

【注意】 固定棚なしの場合、たわみにご注意ください

納期	
----	--



ホームページからダウンロード可能です。
https://www.alps-co.com/pdf/ordersheet_bxt-sw_202304.pdf

※太枠内は必ずご記入ください

ご依頼日	お客様 オーダー No.		
代理店様名	担当者様		様
販売店様名 / 扱い	担当者様		様
物件名			
納入先	納入先名		
	納入先住所		
	納入先 TEL		

- ・D寸法・W寸法・H寸法をご明記ください。色柄をご希望の番号に○印をお付けください。
- ・追加材を希望される場合は枚数をご明記ください。

置型 Tタイプパイプ付

BXT9T-S <input type="checkbox"/> シングル	BXT9T-W <input type="checkbox"/> ダブル	BXT1T-S <input type="checkbox"/> シングル	BXT2T-W <input type="checkbox"/> ダブル
<p>・D寸法は扉厚(18mm)を含みます。 ・可動棚のD寸法はBOXのD寸法(奥行)から105.5mm小さくなります。</p>		<p>・D寸法は扉厚(18mm)を含みます。 ・可動棚のD寸法はBOXのD寸法(奥行)から105.5mm小さくなります。</p>	

色柄	951 ・ 952 ・ 953 ・ 956 ・ 957 ・ 959 ・ 141 ・ 144 ・ 151 ・ 174				
寸法	D寸法	W寸法	H寸法	セット数	BOX 単価
	<input type="text"/>	<input type="text"/>	<input type="text"/>	<input type="text"/>	¥
					追加材合計 (1セットあたり)
追加材 (1セットあたり)	可動棚	棚受	棚受キャップ		1セット合計 (BOX単価+追加材合計)
	単価 ¥ <input type="text"/> 枚 計 ¥ <input type="text"/>	単価 ¥ <input type="text"/> ケ 計 ¥ <input type="text"/>	単価 ¥ <input type="text"/> ケ 計 ¥ <input type="text"/>		¥
					総合計 (セット分)
明細摘要					¥

【注意】 固定棚なしの場合、たわみにご注意ください

納期	<input type="text"/>
----	----------------------

ホームページからダウンロード可能です。
https://www.alps-co.com/pdf/ordersheet_bxw_202304.pdf

※太枠内は必ずご記入ください

ご依頼日	お客様 オーダー No.	
代理店様名	担当者様	様
販売店様名 / 扱い	担当者様	様
物件名		
納入先	納入先名	
	納入先住所	
	納入先 TEL	

- ・D寸法・W寸法・H寸法をご明記ください。色柄をご希望の番号に○印をお付けください。
- ・追加材を希望される場合は枚数をご明記ください。
- ・間口1201mm 以上は中仕切り板が1枚つきます。(中仕切り板はBOXの内寸中央になります)

置型Wタイプ

<p>BXW9T(け込板あり) <input type="checkbox"/></p> <p>BXW9N(け込板なし) <input type="checkbox"/></p>	<p>BXW1T(け込板あり) <input type="checkbox"/></p> <p>BXW1N(け込板なし) <input type="checkbox"/></p> <p>左開右開兼用</p>	<p>BXW2T(け込板あり) <input type="checkbox"/></p> <p>BXW2N(け込板なし) <input type="checkbox"/></p>
<p>・間口1201mm以上は内寸中央に中仕切り板が1枚つきます。</p>	<p>・D寸法は扉厚(18mm)を含みます。 ・可動棚のD寸法はBOXのD寸法(奥行)から105.5mm小さくなります。</p>	<p>・D寸法は扉厚(18mm)を含みます。 ・可動棚のD寸法はBOXのD寸法(奥行)から105.5mm小さくなります。</p>

色柄	951・952・953・956・957・959・141・144・151・174				け込板	あり・なし
寸法	D寸法	W寸法	H寸法	セット数	BOX 単価	
					¥	
					追加材合計 (1セットあたり)	¥
追加材 (1セットあたり)	可動棚	棚受	棚受キャップ	1セット合計 (BOX単価+追加材合計)		
	枚 計¥	ヶ 計¥	ヶ 計¥	¥		
	明細摘要				総合計 (セット分)	
				¥		

【注意】 固定棚なしの場合、たわみにご注意ください

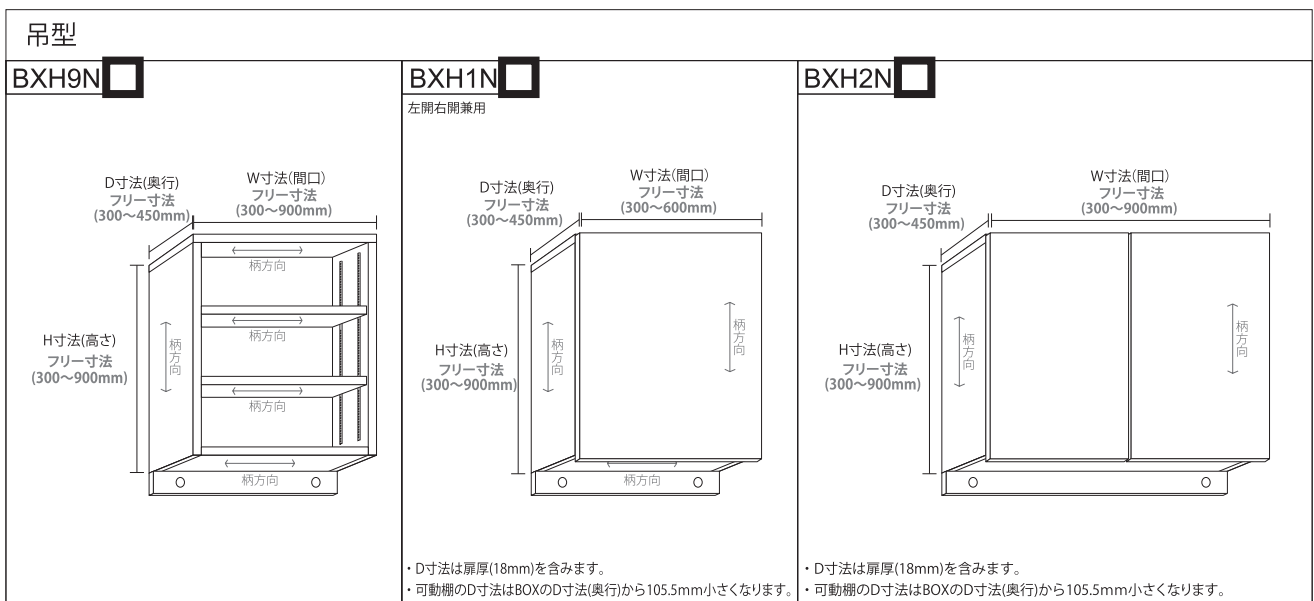
納期	
----	--

ホームページからダウンロード可能です。
https://www.alps-co.com/pdf/ordersheet_bxh_202304.pdf

※太枠内は必ずご記入ください

ご依頼日	お客様 オーダー No.		
代理店様名	担当者様		様
販売店様名 / 扱い	担当者様		様
物件名			
納入先	納入先名		
	納入先住所		
	納入先 TEL		

- ・D寸法・W寸法・H寸法をご明記ください。色柄はご希望の番号に○印をお付けください。
- ・追加材を希望される場合は枚数をご明記ください。



色柄	951 ・ 952 ・ 953 ・ 956 ・ 957 ・ 959 ・ 141 ・ 144 ・ 151 ・ 174				
寸法	D寸法	W寸法	H寸法	セット数	BOX 単価
	mm	mm	mm	セット	¥
					追加材合計 (1セットあたり)
					¥
追加材 (1セットあたり)	可動棚	棚受	棚受キャップ	1セット合計 (BOX単価+追加材合計)	
	単価 ¥ 枚 計 ¥	単価 ¥ ケ 計 ¥	単価 ¥ ケ 計 ¥	¥	
明細摘要					総合計 (セット分)
					¥

【注意】 固定棚なしの場合、たわみにご注意ください

納期	
----	--

ホームページからダウンロード可能です。
https://www.alps-co.com/pdf/ordersheet_bxt-sk_202304.pdf

※太枠内は必ずご記入ください

ご依頼日	お客様 オーダー No.		
代理店様名		担当者様	様
販売店様名 / 扱い		担当者様	様
物件名			
納入先	納入先名		
	納入先住所		
	納入先 TEL		

・D寸法・W寸法・H寸法をご明記ください。色柄はご希望の番号に○印をお付けください。
 ・固定棚をご注文の場合は必ず別紙に取付け位置の寸法をご記入ください。

置型Tタイプ

BXT9T (け込板あり) <input type="checkbox"/> BXT9N (け込板なし) <input type="checkbox"/>	-N (固定棚なし) -C (中央固定棚) -F (指定固定棚)	BXT1T (け込板あり) <input type="checkbox"/> BXT1N (け込板なし) <input type="checkbox"/>	-N (固定棚なし) -C (中央固定棚) -F (指定固定棚)	BXT2T (け込板あり) <input type="checkbox"/> BXT2N (け込板なし) <input type="checkbox"/>	-N (固定棚なし) -C (中央固定棚) -F (指定固定棚)
<p>D: 250 ~ 600mm W: 250 ~ 900mm H: 300 ~ 2100mm</p>		<p>D: 350 ~ 600mm W: 400 ~ 600mm H: 450 ~ 2100mm</p> <p>・D寸法は扉厚(18mm)を含みます。 ・可動棚のD寸法はBOXのD寸法(奥行)から105.5mm小さくなります。</p>		<p>D: 350 ~ 600mm W: 500 ~ 900mm H: 550 ~ 2100mm</p> <p>・D寸法は扉厚(18mm)を含みます。 ・可動棚のD寸法はBOXのD寸法(奥行)から105.5mm小さくなります。</p>	

色柄	951・952・953・956・957・959・141・144・151・174			
BOX寸法	D寸法	W寸法	H寸法	セット数
	mm	mm	mm	セット
プラス部材 (1セットあたり)	固定棚なし <input type="checkbox"/>	可動棚	棚柱(面付仕様): 120KTB	棚受・棚受キャップ
	中央固定棚: 1枚 <input type="checkbox"/>		1820mm	2600mm
	指定固定棚: 1枚 <input type="checkbox"/>	枚	本	本
ハンガーパイプ	※ハンガーパイプブラケットを使用する場合はパイプの長さをご指定ください。※ご希望の寸法より5mm短くカット致します。		ハンガーパイプソケット	ハンガーパイプブラケット
	本	mm	ヶ	ヶ
明細摘要				
	BOX 単価			
	¥			
	プラス部材合計(1セットあたり)			
	¥			
	1セット合計 (BOX単価+プラス部材合計)			
	¥			
	総合計 (セット分)			
	¥			

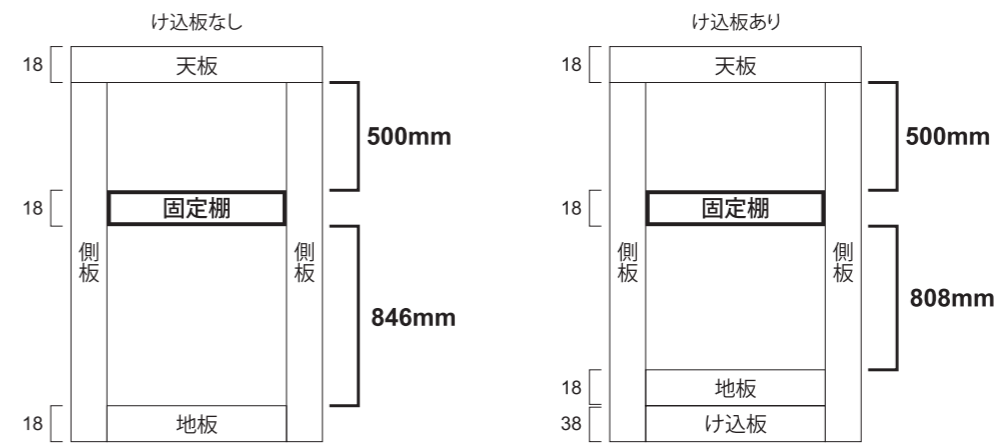
【注意】 固定棚なしの場合、たわみにご注意ください

納期	
----	--

指定固定棚 指示図面

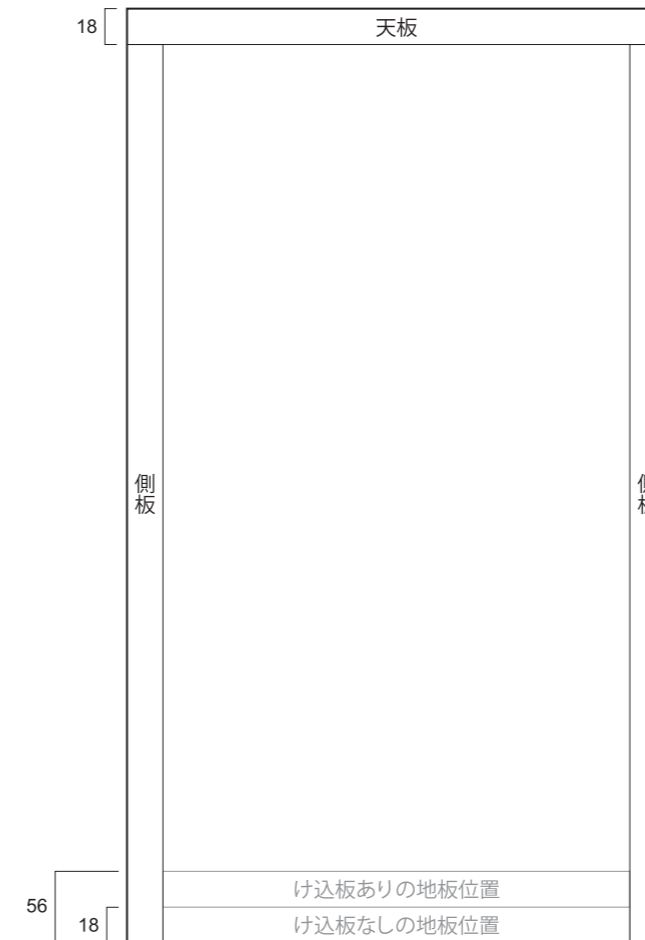
● 固定棚の位置および内寸法をご記入ください。(記入方法は下記の例をご参照ください)

(記入例) 寸法: 300×500×1400mm 指定固定棚の場合



【正面図】

※固定棚は1枚しかお付けできません。



ホームページからダウンロード可能です。
https://www.alps-co.com/pdf/ordersheet_bxw-sk_202304.pdf

※太枠内は必ずご記入ください

ご依頼日	お客様 オーダー No.		
代理店様名		担当者様	様
販売店様名 / 扱い		担当者様	様
物件名			
納入先	納入先名		
	納入先住所		
	納入先 TEL		

・D寸法・W寸法・H寸法をご明記ください。色柄はご希望の番号に○印をお付けください。
 ・中仕切り板をご注文の場合は必ず別紙に取付け位置の寸法をご記入ください。

置型Wタイプ	
BXW9T (け込板あり) <input type="checkbox"/> BXW9N (け込板なし) <input type="checkbox"/>	-N(中仕切り板なし) -C(中央中仕切り板) -F(指定中仕切り板)
BXW1T (け込板あり) <input type="checkbox"/> BXW1N (け込板なし) <input type="checkbox"/>	-N(中仕切り板なし) -C(中央中仕切り板) -F(指定中仕切り板)
BXW2T (け込板あり) <input type="checkbox"/> BXW2N (け込板なし) <input type="checkbox"/>	-N(中仕切り板なし) -C(中央中仕切り板) -F(指定中仕切り板)
<p>D: 250~600mm W: 300~2100mm H: 300~900mm</p>	<p>D: 350~600mm W: 400~600mm H: 300~600mm</p>
<p>D: 350~600mm W: 500~900mm H: 300~900mm</p>	<p>・D寸法は厚厚(18mm)を含みます。 ・可動棚のD寸法はBOXのD寸法(奥行)から105.5mm小さくなります。</p>

色柄	951・952・953・956・957・959・141・144・151・174			
BOX寸法	D寸法	W寸法	H寸法	セット数
	mm	mm	mm	セット
プラス部材 (1セットあたり)	中仕切り板なし <input type="checkbox"/>	可動棚 <input type="checkbox"/>	棚柱(面付仕様): 120KTB	棚受・棚受キャップ
	中央中仕切り板: 1枚 <input type="checkbox"/>		1820mm	2600mm
	指定中仕切り板: 1枚 <input type="checkbox"/>		枚	本
ハンガーパイプ	※ハンガーパイプブラケットを使用する場合はパイプの長さをご指定ください。 ※ご希望の寸法より5mm短くカット致します。		ハンガーパイプソケット	ハンガーパイプブラケット
	本	mm	ケ	ケ
明細摘要				
	BOX 単価			
	¥			
	プラス部材合計(1セットあたり)			
	¥			
	1セット合計 (BOX単価+プラス部材合計)			
	¥			
	総合計 (セット分)			
	¥			

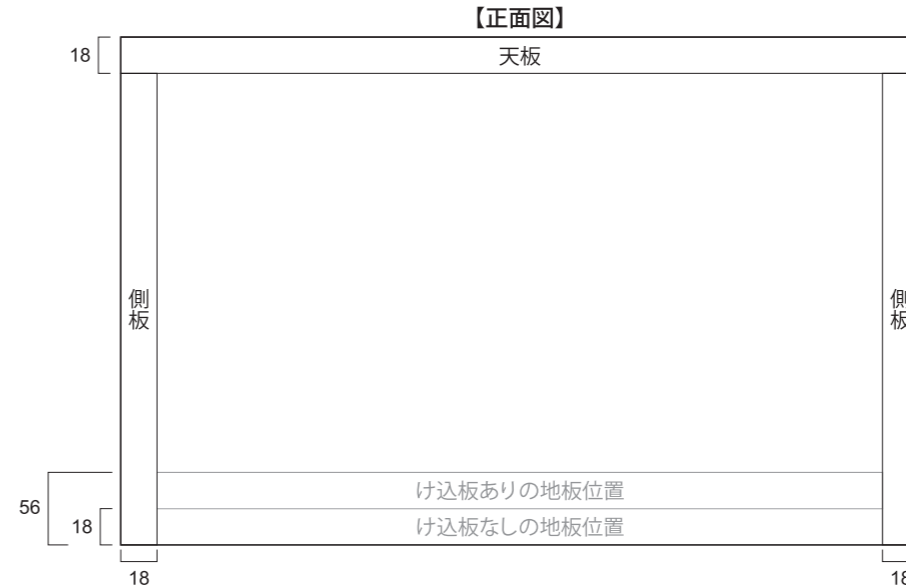
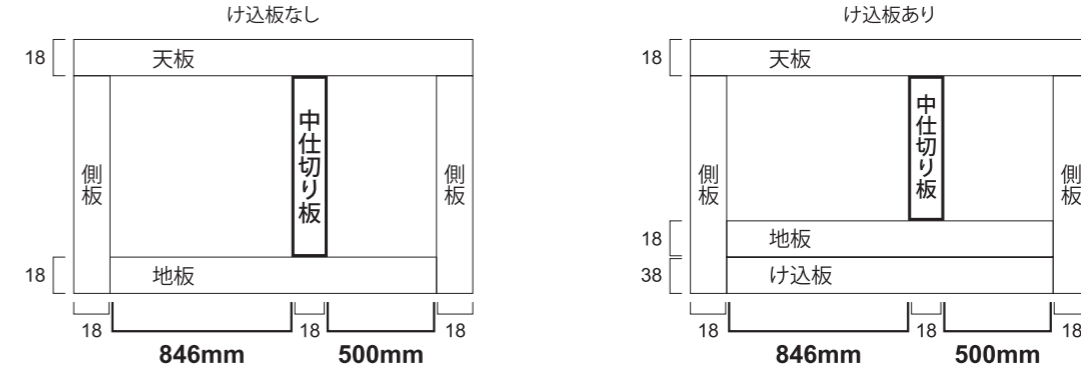
【注意】 中仕切り板なしの場合、たわみにご注意ください

納期	
----	--

指定中仕切り板 指示図面

● 中仕切り板の位置および内寸法をご記入ください。(記入方法は下記の例をご参照ください)

(記入例) 寸法: 300×1400×500mm 指定中仕切り板の場合



● 可動棚が必要な場合は、内寸法と枚数をご記入ください。

(記入例) 846 mm 側: 2 枚
500 mm 側: 4 枚

_____ mm 側: _____ 枚
 _____ mm 側: _____ 枚

※中仕切り板は1枚しかお付けできません。

ホームページからダウンロード可能です。
https://www.alps-co.com/pdf/ordersheet_bxh-sk_202304.pdf

※太枠内は必ずご記入ください

ご依頼日	お客様 オーダーNo.		
代理店様名		担当者様	様
販売店様名 / 扱い		担当者様	様
物件名			
納入先	納入先名		
	納入先住所		
	納入先 TEL		

・D寸法・W寸法・H寸法をご明記ください。色柄はご希望の番号に○印をお付けください。
 ・固定棚をご注文の場合は必ず別紙に取付け位置の寸法をご記入ください。

吊型

<p>BXH9N <input type="checkbox"/></p> <p>-N (固定棚なし) -C (中央固定棚) -F (指定固定棚)</p> <p>D : 300 ~ 450mm W : 300 ~ 900mm H : 300 ~ 900mm</p>	<p>BXH1N <input type="checkbox"/></p> <p>-N (固定棚なし) -C (中央固定棚) -F (指定固定棚)</p> <p>D : 300 ~ 450mm W : 300 ~ 600mm H : 300 ~ 900mm</p>	<p>BXH2N <input type="checkbox"/></p> <p>-N (固定棚なし) -C (中央固定棚) -F (指定固定棚)</p> <p>D : 300 ~ 450mm W : 300 ~ 900mm H : 300 ~ 900mm</p>
---	---	---

・D寸法は扉厚(18mm)を含みます。
 ・可動棚のD寸法はBOXのD寸法(奥行)から105.5mm小さくなります。

色柄	951・952・953・956・957・959・141・144・151・174			
BOX寸法	D寸法	W寸法	H寸法	セット数
	mm	mm	mm	セット
プラス部材 (1セットあたり)	固定棚なし <input type="checkbox"/>	可動棚	棚柱(面付仕様) : 120KTB	棚受・棚受キャップ
	中央固定棚 : 1枚 <input type="checkbox"/>	枚	1820mm 本	2600mm 本
	指定固定棚 : 1枚 <input type="checkbox"/>	枚	本	ヶ
ハンガーパイプ	ハンガーパイプソケット	ハンガーパイプブラケット		
	本	mm	ヶ	ヶ
明細摘要				

※ハンガーパイプブラケットを使用する場合はパイプの長さをご指定ください。
 ※ご希望の寸法より5mm短くカット致します。

【注意】 固定棚なしの場合、たわみにご注意ください

納期	
----	--

指定固定棚 指示図面

● 固定棚の位置および内寸法をご記入ください。(記入方法は下記の例をご参照ください)

