

ホームページからダウンロード可能です。
https://www.alps-co.com/pdf/ordersheet_bxw-sk_202304.pdf

※太枠内は必ずご記入ください

ご依頼日	お客様 オーダー No.		
代理店様名		担当者様	様
販売店様名 / 扱い		担当者様	様
物件名			
納入先	納入先名		
	納入先住所		
	納入先 TEL		

・D寸法・W寸法・H寸法をご明記ください。色柄はご希望の番号に○印をお付けください。
 ・中仕切り板をご注文の場合は必ず別紙に取付け位置の寸法をご記入ください。

置型Wタイプ	
BXW9T (け込板あり) <input type="checkbox"/> BXW9N (け込板なし) <input type="checkbox"/>	-N(中仕切り板なし) -C(中央中仕切り板) -F(指定中仕切り板)
BXW1T (け込板あり) <input type="checkbox"/> BXW1N (け込板なし) <input type="checkbox"/>	-N(中仕切り板なし) -C(中央中仕切り板) -F(指定中仕切り板)
BXW2T (け込板あり) <input type="checkbox"/> BXW2N (け込板なし) <input type="checkbox"/>	-N(中仕切り板なし) -C(中央中仕切り板) -F(指定中仕切り板)
<p>D: 250 ~ 600mm W: 300 ~ 2100mm H: 300 ~ 900mm</p>	<p>D: 350 ~ 600mm W: 400 ~ 600mm H: 300 ~ 600mm</p>
<p>D: 350 ~ 600mm W: 500 ~ 900mm H: 300 ~ 900mm</p>	

色柄	951・952・953・956・957・959・141・144・151・174			
BOX寸法	D寸法	W寸法	H寸法	セット数
	mm	mm	mm	セット
プラス部材 (1セットあたり)	中仕切り板なし <input type="checkbox"/>	可動棚 <input type="checkbox"/>	棚柱(面付仕様): 120KTB	棚受・棚受キャップ
	中央中仕切り板: 1枚 <input type="checkbox"/>		1820mm	2600mm
	指定中仕切り板: 1枚 <input type="checkbox"/>		枚	本
ハンガーパイプ	※ハンガーパイプブラケットを使用する場合はパイプの長さをご指定ください。※ご希望の寸法より5mm短くカット致します。		ハンガーパイプソケット	ハンガーパイプブラケット
	本	mm	ヶ	ヶ
明細摘要				
	BOX 単価			
	プラス部材合計(1セットあたり)			
	1セット合計 (BOX単価+プラス部材合計)			
	総合計 (セット分)			
	¥			

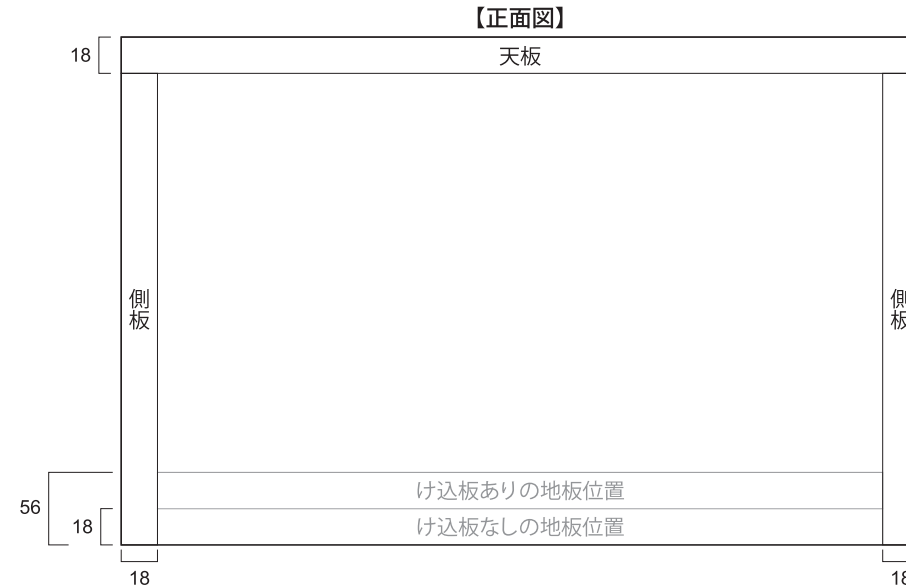
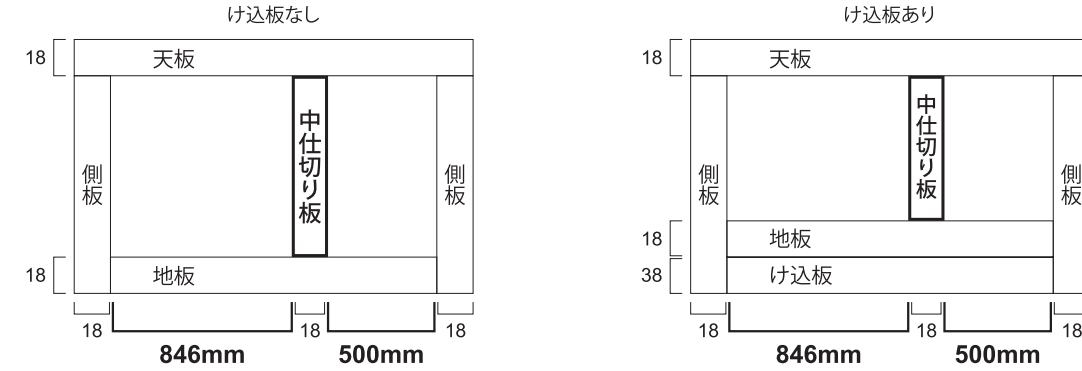
【注意】 中仕切り板なしの場合、たわみにご注意ください

納期	
----	--

指定中仕切り板 指示図面

● 中仕切り板の位置および内寸法をご記入ください。(記入方法は下記の例をご参照ください)

(記入例) 寸法: 300×1400×500mm 指定中仕切り板の場合



● 可動棚が必要な場合は、内寸法と枚数をご記入ください。

(記入例) 846 mm 側: 2 枚
500 mm 側: 4 枚

_____ mm 側: _____ 枚
 _____ mm 側: _____ 枚

※中仕切り板は1枚しかお付けできません。