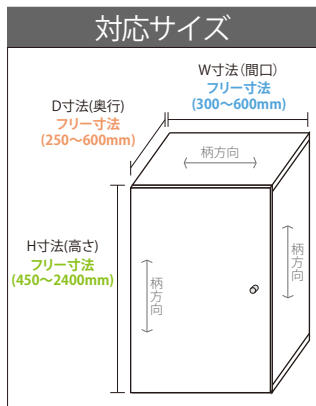


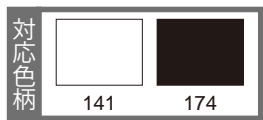
# オールフリー BOXセット 片開き扉 AB□□□BX1

オールフリー  
3日後出荷



棚板18mm仕様

寸法をご指定ください。(最大値600×900×2400)



D寸法(奥行) 指定寸法 [250~600mm] × W寸法(間口) 指定寸法 [300~600mm] × H寸法(高さ) 指定寸法 [450~2400mm]

• 本紙掲載の専用書面でお見積り・ご注文をいただいた場合の金額となります。

## 奥行250~300mm

間口 \ 高さ	450~600	601~900
300~400	26,520	33,720
401~500	29,820	—
501~600	30,770	—
可動棚枚数	1枚	601~723 1枚 724~900 2枚
固定棚枚数	無	無
丁番セット数	2セット	2セット

## 奥行301~400mm

間口 \ 高さ	450~600	601~900	901~1200	1201~1500
400~500	32,790	42,620	52,090	67,090
501~600	33,770	43,940	53,820	—
可動棚枚数	1枚	601~723 1枚 724~900 2枚	901~1064 2枚 1065~1200 3枚	1201~1405 3枚 1406~1500 4枚
固定棚枚数	無	無	無	1枚
丁番セット数	2セット	2セット	2セット	3セット

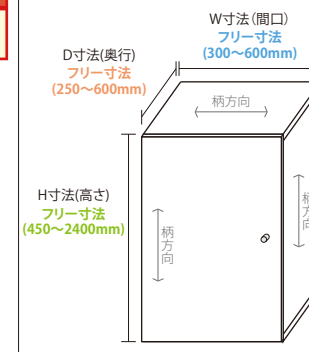
表示価格は税抜金額です。

# オールフリー BOXセット 片開き扉 AB□□□BX1

奥行451~500mm

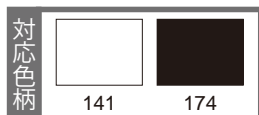
オールフリー  
3日後出荷

対応サイズ



棚板18mm仕様

寸法をご指定ください。(最大値600×900×2400)



D寸法(奥行) 指定寸法 [250~600mm] × W寸法(間口) 指定寸法 [300~600mm] × H寸法(高さ) 指定寸法 [450~2400mm]

• 本紙掲載の専用書面でお見積り・ご注文をいただいた場合の金額となります。

高さ	間口	450~600	601~900	901~1200	1201~1500	1501~1800	1801~2100
500~600		37,920	49,690	60,940	78,920	89,370	109,220
可動棚枚数	1枚		601~723 1枚	901~1064 2枚	1201~1405 3枚	1501~1746 4枚	1801~2087 5枚
			724~900 2枚	1065~1200 3枚	1406~1500 4枚	1747~1800 5枚	2088~2100 6枚
固定棚枚数		無	無	無	1枚	1枚	1枚
丁番セット数		2セット	2セット	2セット	3セット	3セット	4セット

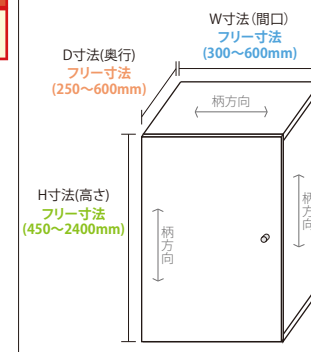
表示価格は税抜金額です。

# オールフリー BOXセット 片開き扉 AB□□□BX1

奥行401~450mm

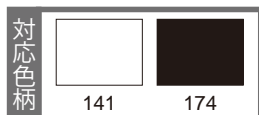
オールフリー  
3日後出荷

対応サイズ



棚板18mm仕様

寸法をご指定ください。(最大値600×900×2400)



D寸法(奥行) 指定寸法 [250~600mm] × W寸法(間口) 指定寸法 [300~600mm] × H寸法(高さ) 指定寸法 [450~2400mm]

•本紙掲載の専用書面でお見積り・ご注文をいただいた場合の金額となります。

高さ	間口	450~600	601~900	901~1200	1201~1500	1501~1800	1801~2100
450~500		34,920	45,470	55,520	71,990	81,320	99,940
501~600		35,870	46,840	57,290	74,120	83,870	—
可動棚枚数	1枚		601~723 1枚	901~1064 2枚	1201~1405 3枚	1501~1746 4枚	1801~2087 5枚
			724~900 2枚	1065~1200 3枚	1406~1500 4枚	1747~1800 5枚	2088~2100 6枚
固定棚枚数		無	無	無	1枚	1枚	1枚
丁番セット数		2セット	2セット	2セット	3セット	3セット	4セット

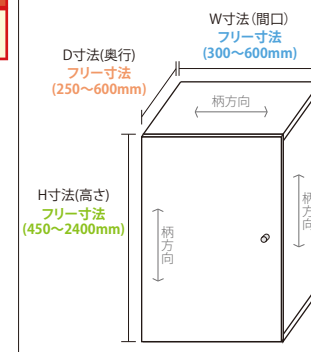
表示価格は税抜金額です。

# オールフリー BOXセット 片開き扉 AB□□□BX1

奥行501~600mm

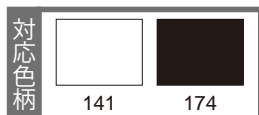
オールフリー  
3日後出荷

対応サイズ



棚板18mm仕様

寸法をご指定ください。(最大値600×900×2400)



D寸法(奥行) 指定寸法 [250~600mm] × W寸法(間口) 指定寸法 [300~600mm] × H寸法(高さ) 指定寸法 [450~2400mm]

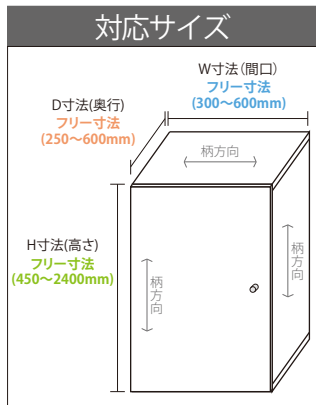
•本紙掲載の専用書面でお見積り・ご注文をいただいた場合の金額となります。

間口 \ 高さ	450~600	601~900	901~1200	1201~1500	1501~1800	1801~2100	2101~2400
600	45,940	60,270	75,620	96,940	110,020	135,990	143,390
可動棚枚数	1枚	601~723 1枚 724~900 2枚	901~1064 2枚 1065~1200 3枚	1201~1405 3枚 1406~1500 4枚	1501~1746 4枚 1747~1800 5枚	1801~2087 5枚 2088~2100 6枚	6枚
固定棚枚数	無	無	無	1枚	1枚	1枚	1枚
丁番セット数	2セット	2セット	2セット	3セット	3セット	4セット	4セット

表示価格は税抜金額です。

# オールフリー BOXセット 片開き扉 AB□□□BX1

オールフリー  
3日後出荷



棚板18mm仕様

寸法をご指定ください。(最大値600×900×2400)



D寸法(奥行) 指定寸法 [250~600mm] × W寸法(間口) 指定寸法 [300~600mm] × H寸法(高さ) 指定寸法 [450~2400mm]

•本紙掲載の専用書面でお見積り・ご注文をいただいた場合の金額となります。

## 奥行250~300mm (柄)

間口	高さ	
	450~600	601~900
300~400	29,970	38,090
401~500	33,690	—
501~600	34,770	—
可動棚枚数	1枚	601~723 1枚 724~900 2枚
固定棚枚数	無	無
丁番セット数	2セット	2セット

## 奥行301~400mm (柄)

間口	高さ			
	450~600	601~900	901~1200	1201~1500
400~500	37,040	48,140	58,870	75,820
501~600	38,120	49,670	60,820	—
可動棚枚数	1枚	601~723 1枚 724~900 2枚	901~1064 2枚 1065~1200 3枚	1201~1405 3枚 1406~1500 4枚
固定棚枚数	無	無	無	1枚
丁番セット数	2セット	2セット	2セット	3セット

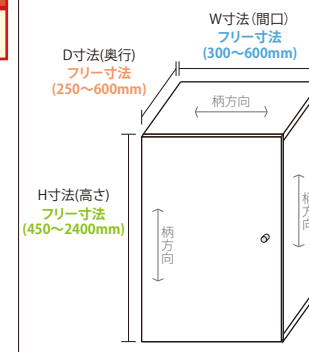
表示価格は税抜金額です。

# オールフリー BOXセット 片開き扉 AB□□□BX1

奥行401～450mm (柄)

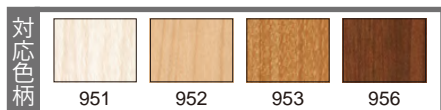
オールフリー  
3日後出荷

対応サイズ



棚板18mm仕様

寸法をご指定ください。(最大値600×900×2400)



D寸法(奥行) 指定寸法 [250~600mm] × W寸法(間口) 指定寸法 [300~600mm] × H寸法(高さ) 指定寸法 [450~2400mm]

•本紙掲載の専用書面でお見積り・ご注文をいただいた場合の金額となります。

高さ	間口	450～600	601～900	901～1200	1201～1500	1501～1800	1801～2100
450～500		39,440	51,390	62,740	81,320	91,890	112,940
501～600		40,540	52,920	64,740	83,740	94,770	—
可動棚枚数	1枚		601～723 1枚	901～1064 2枚	1201～1405 3枚	1501～1746 4枚	1801～2087 5枚
			724～900 2枚	1065～1200 3枚	1406～1500 4枚	1747～1800 5枚	2088～2100 6枚
固定棚枚数		無	無	無	1枚	1枚	1枚
丁番セット数		2セット	2セット	2セット	3セット	3セット	4セット

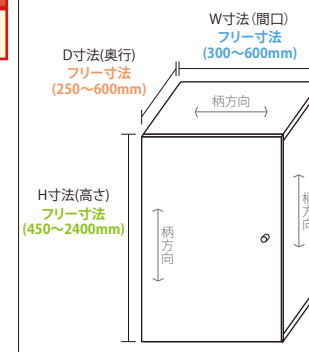
表示価格は税抜金額です。

# オールフリー BOXセット 片開き扉 AB□□□BX1

奥行451~500mm (柄)

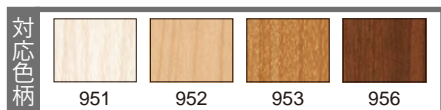
オールフリー  
3日後出荷

対応サイズ



棚板18mm仕様

寸法をご指定ください。(最大値600×900×2400)



D寸法(奥行) 指定寸法 [250~600mm] × W寸法(間口) 指定寸法 [300~600mm] × H寸法(高さ) 指定寸法 [450~2400mm]

•本紙掲載の専用書面でお見積り・ご注文をいただいた場合の金額となります。

高さ	間口	450~600	601~900	901~1200	1201~1500	1501~1800	1801~2100
500~600		42,840	56,140	68,840	89,140	100,990	123,420
可動棚枚数	1枚		601~723 1枚	901~1064 2枚	1201~1405 3枚	1501~1746 4枚	1801~2087 5枚
			724~900 2枚	1065~1200 3枚	1406~1500 4枚	1747~1800 5枚	2088~2100 6枚
固定棚枚数		無	無	無	1枚	1枚	1枚
丁番セット数		2セット	2セット	2セット	3セット	3セット	4セット

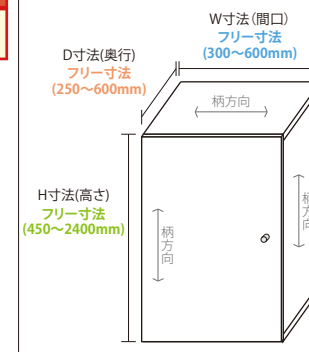
表示価格は税抜金額です。

# オールフリー BOXセット 片開き扉 AB□□□BX1

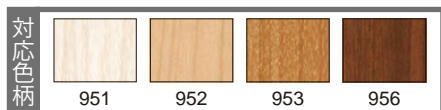
奥行501~600mm (柄)

オールフリー  
3日後出荷

対応サイズ



寸法をご指定ください。(最大値600×900×2400)



棚板18mm仕様

•本紙掲載の専用書面でお見積り・ご注文をいただいた場合の金額となります。

間口 \ 高さ	450~600	601~900	901~1200	1201~1500	1501~1800	1801~2100	2101~2400
600	51,920	68,090	85,420	109,570	124,320	153,670	162,020
可動棚枚数	1枚	601~723 1枚 724~900 2枚	901~1064 2枚 1065~1200 3枚	1201~1405 3枚 1406~1500 4枚	1501~1746 4枚 1747~1800 5枚	1801~2087 5枚 2088~2100 6枚	6枚
固定棚枚数	無	無	無	1枚	1枚	1枚	1枚
丁番セット数	2セット	2セット	2セット	3セット	3セット	4セット	4セット

表示価格は税抜金額です。