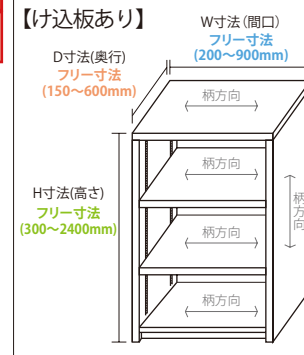


# オールフリー BOXセット 扉なし プラスチックダボタイプ(け込板あり) AB□□□BX-02

奥行250~300mm

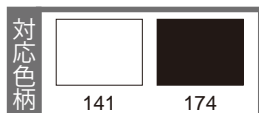
オールフリー  
3日後出荷

対応サイズ



棚板18mm仕様

寸法をご指定ください。(最大値600×900×2400)



D寸法(奥行)  
指定寸法  
[ 150~600mm ] × 
 W寸法(間口)  
指定寸法  
[ 200~900mm ] × 
 H寸法(高さ)  
指定寸法  
[ 300~2400mm ]

• 本紙掲載の専用書面でお見積り・ご注文をいただいた場合の金額となります。

高さ 間口	300 ∩ 600	601 ∩ 900	901 ∩ 1200	1201 ∩ 1500	1501 ∩ 1800	1801 ∩ 2100	2101 ∩ 2400
200~300	23,840	28,690	33,720	43,120	47,520	59,990	62,590
301~400	25,990	31,540	37,170	48,040	53,090	66,220	68,820
401~500	28,470	35,120	41,240	54,390	60,090	73,520	76,090
501~600	28,570	35,240	41,370	54,520	60,220	73,640	76,240
601~700	30,790	37,940	46,040	59,140	65,470	82,740	85,340
701~800	32,870	40,670	49,440	63,840	70,840	88,770	91,370
801~900	32,990	40,790	49,570	63,970	70,970	88,890	91,490
可動棚枚数	1枚	601~723 1枚 724~900 2枚	901~1064 2枚 1065~1200 3枚	1201~1405 3枚 1406~1500 4枚	1501~1746 4枚 1747~1800 5枚	1801~2087 5枚 2088~2100 6枚	6枚
固定棚枚数	無	無	無	1枚	1枚	1枚	1枚

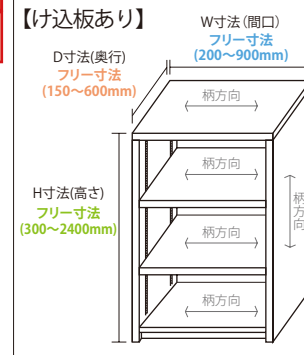
表示価格は税抜金額です。

# オールフリー BOXセット 扉なし プラスチックダボタイプ(け込板あり) AB□□□BX-02

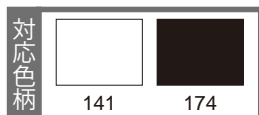
奥行301~400mm

オールフリー  
3日後出荷

対応サイズ



寸法をご指定ください。(最大値600×900×2400)



D寸法(奥行)  
指定寸法  
[ 150~600mm ] × 
 W寸法(間口)  
指定寸法  
[ 200~900mm ] × 
 H寸法(高さ)  
指定寸法  
[ 300~2400mm ]

棚板18mm仕様

•本紙掲載の専用書面でお見積り・ご注文をいただいた場合の金額となります。

高さ 間口	300	601	901	1201	1501	1801	2101
	∩ 600	∩ 900	∩ 1200	∩ 1500	∩ 1800	∩ 2100	∩ 2400
400~500	31,420	39,190	46,640	61,190	67,640	82,540	85,740
501~600	31,540	39,290	46,770	61,320	67,790	82,640	85,870
601~700	34,220	42,590	52,170	66,970	74,220	93,090	96,290
701~800	36,690	45,870	56,240	72,620	80,640	100,290	103,520
801~900	36,820	45,990	56,340	72,720	80,740	100,420	103,640
可動棚枚数	1枚	601~723 1枚 724~900 2枚	901~1064 2枚 1065~1200 3枚	1201~1405 3枚 1406~1500 4枚	1501~1746 4枚 1747~1800 5枚	1801~2087 5枚 2088~2100 6枚	6枚
固定棚枚数	無	無	無	1枚	1枚	1枚	1枚

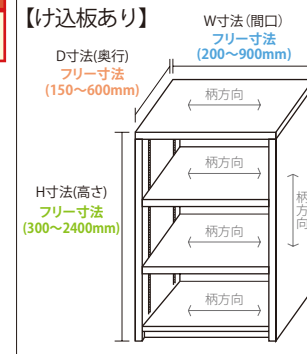
表示価格は税抜金額です。

# オールフリー BOXセット 扉なし プラスチックダボタイプ(け込板あり) AB□□□BX-02

奥行401~450mm

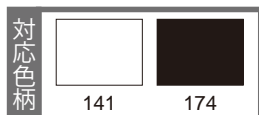
オールフリー  
3日後出荷

対応サイズ



棚板18mm仕様

寸法をご指定ください。(最大値600×900×2400)



D寸法(奥行)  
指定寸法  
[ 150~600mm ] × 
 W寸法(間口)  
指定寸法  
[ 200~900mm ] × 
 H寸法(高さ)  
指定寸法  
[ 300~2400mm ]

•本紙掲載の専用書面でお見積り・ご注文をいただいた場合の金額となります。

高さ 間口	高さ	300	601	901	1201	1501	1801	2101				
	間口	600	900	1200	1500	1800	2100	2400				
450~500		33,540	42,090	50,090	66,070	73,270	88,990	92,620				
501~600		33,670	42,220	50,220	66,220	73,390	89,120	92,740				
601~700		36,620	45,870	56,090	72,520	80,590	100,440	104,040				
701~800		39,390	49,490	60,590	78,770	87,720	108,420	112,040				
801~900		39,490	49,590	60,690	78,890	87,840	108,520	112,140				
可動棚枚数	1枚	601~723	1枚	901~1064	2枚	1201~1405	3枚	1501~1746	4枚	1801~2087	5枚	6枚
		724~900	2枚	1065~1200	3枚	1406~1500	4枚	1747~1800	5枚	2088~2100	6枚	
固定棚枚数		無	無	無	1枚	1枚	1枚	1枚				

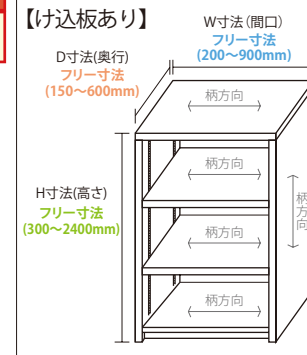
表示価格は税抜金額です。

# オールフリー BOXセット 扉なし プラスチックダボタイプ(け込板あり) AB□□□BX-02

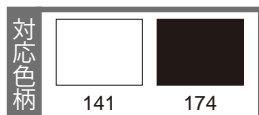
奥行451~500mm

オールフリー  
3日後出荷

対応サイズ



寸法をご指定ください。(最大値600×900×2400)



D寸法(奥行)  
指定寸法  
[ 150~600mm ] × 
 W寸法(間口)  
指定寸法  
[ 200~900mm ] × 
 H寸法(高さ)  
指定寸法  
[ 300~2400mm ]

棚板18mm仕様

•本紙掲載の専用書面でお見積り・ご注文をいただいた場合の金額となります。

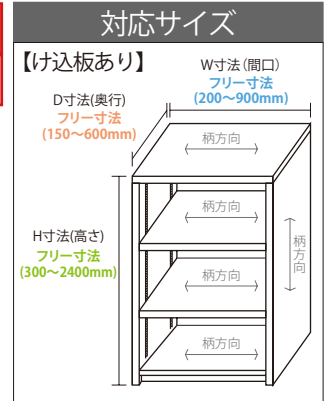
高さ \ 間口	300 ∩ 600	601 ∩ 900	901 ∩ 1200	1201 ∩ 1500	1501 ∩ 1800	1801 ∩ 2100	2101 ∩ 2400
500~600	35,740	45,070	53,840	71,020	78,890	95,490	99,520
601~700	38,970	49,120	60,220	78,020	86,870	107,670	111,670
701~800	42,070	53,170	65,270	84,990	94,870	116,620	120,640
801~900	42,170	53,290	65,370	85,140	94,970	116,740	120,770
可動棚枚数	1枚	601~723 1枚 724~900 2枚	901~1064 2枚 1065~1200 3枚	1201~1405 3枚 1406~1500 4枚	1501~1746 4枚 1747~1800 5枚	1801~2087 5枚 2088~2100 6枚	6枚
固定棚枚数	無	無	無	1枚	1枚	1枚	1枚

表示価格は税抜金額です。

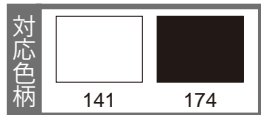
# オールフリー BOXセット 扉なし プラスチックダボタイプ(け込板あり) AB□□□BX-02

奥行501~600mm

オールフリー  
3日後出荷



寸法をご指定ください。(最大値600×900×2400)



D寸法(奥行) 指定寸法 [150~600mm] × W寸法(間口) 指定寸法 [200~900mm] × H寸法(高さ) 指定寸法 [300~2400mm]

• 本紙掲載の専用書面でお見積り・ご注文をいただいた場合の金額となります。

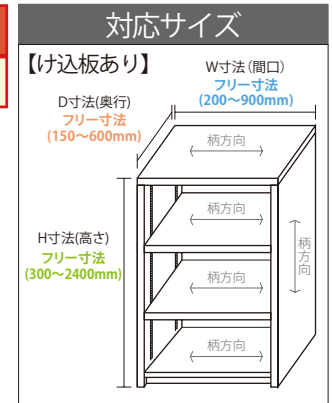
高さ 間口	高さ	300	601	901	1201	1501	1801	2101
	間口	300 ∩ 600	601 ∩ 900	901 ∩ 1200	1201 ∩ 1500	1501 ∩ 1800	1801 ∩ 2100	2101 ∩ 2400
600~700		43,740	55,620	68,520	89,040	99,540	122,240	127,090
701~800		47,390	60,470	74,520	97,420	109,070	132,970	137,790
801~900		47,520	60,590	74,670	97,540	109,220	133,090	137,920
可動棚枚数	1枚	601~723 1枚	901~1064 2枚	1201~1405 3枚	1501~1746 4枚	1801~2087 5枚	6枚	
		724~900 2枚	1065~1200 3枚	1406~1500 4枚	1747~1800 5枚	2088~2100 6枚		
固定棚枚数	無	無	無	1枚	1枚	1枚	1枚	

表示価格は税抜金額です。

# オールフリー BOXセット 扉なし プラスチックダボタイプ(け込板あり) AB□□□BX-02

奥行250~300mm (柄)

オールフリー  
3日後出荷



寸法をご指定ください。(最大値600×900×2400)



D寸法(奥行) 指定寸法 [150~600mm] × W寸法(間口) 指定寸法 [200~900mm] × H寸法(高さ) 指定寸法 [300~2400mm]

• 本紙掲載の専用書面でお見積り・ご注文をいただいた場合の金額となります。

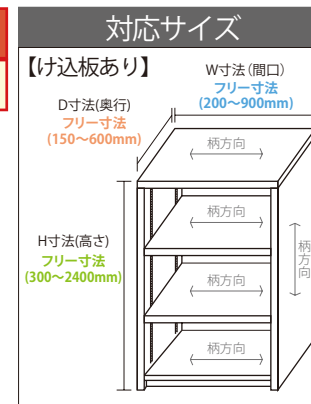
高さ 間口	300 ∩ 600	601 ∩ 900	901 ∩ 1200	1201 ∩ 1500	1501 ∩ 1800	1801 ∩ 2100	2101 ∩ 2400
200~300	26,090	31,620	37,220	47,470	52,420	66,520	69,470
301~400	28,520	34,820	41,170	53,040	58,690	73,570	76,490
401~500	31,290	38,870	45,770	60,220	66,640	81,790	84,740
501~600	31,440	38,990	45,890	60,340	66,790	81,970	84,870
601~700	33,970	42,040	51,190	65,570	72,720	92,240	95,190
701~800	36,320	45,090	55,020	70,890	78,820	99,040	101,990
801~900	36,440	45,270	55,170	71,020	78,940	99,170	102,120
可動棚枚数	1枚	601~723 1枚 724~900 2枚	901~1064 2枚 1065~1200 3枚	1201~1405 3枚 1406~1500 4枚	1501~1746 4枚 1747~1800 5枚	1801~2087 5枚 2088~2100 6枚	6枚
固定棚枚数	無	無	無	1枚	1枚	1枚	1枚

表示価格は税抜金額です。

# オールフリー BOXセット 扉なし プラスチックダボタイプ(け込板あり) AB□□□BX-02

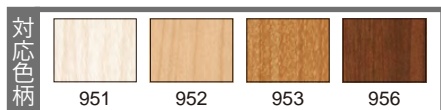
奥行301~400mm (柄)

オールフリー  
3日後出荷



棚板18mm仕様

寸法をご指定ください。(最大値600×900×2400)



D寸法(奥行) 指定寸法 [150~600mm] × W寸法(間口) 指定寸法 [200~900mm] × H寸法(高さ) 指定寸法 [300~2400mm]

•本紙掲載の専用書面でお見積り・ご注文をいただいた場合の金額となります。

高さ 間口	300 ∩ 600	601 ∩ 900	901 ∩ 1200	1201 ∩ 1500	1501 ∩ 1800	1801 ∩ 2100	2101 ∩ 2400
400~500	34,670	43,440	51,870	67,890	75,190	91,990	95,640
501~600	34,820	43,590	52,020	68,040	75,340	92,120	95,770
601~700	37,820	47,290	58,090	74,390	82,590	103,890	107,540
701~800	40,640	50,990	62,690	80,770	89,870	112,070	115,720
801~900	40,770	51,120	62,820	80,920	89,990	112,190	115,840
可動棚枚数	1枚	601~723 1枚 724~900 2枚	901~1064 2枚 1065~1200 3枚	1201~1405 3枚 1406~1500 4枚	1501~1746 4枚 1747~1800 5枚	1801~2087 5枚 2088~2100 6枚	6枚
固定棚枚数	無	無	無	1枚	1枚	1枚	1枚

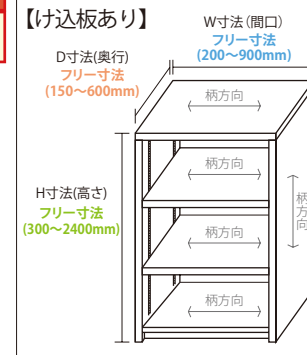
表示価格は税抜金額です。

# オールフリー BOXセット 扉なし プラスチックダボタイプ(け込板あり) AB□□□BX-02

奥行401~450mm (柄)

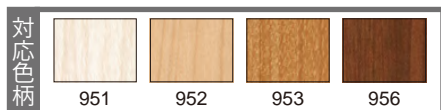
オールフリー  
3日後出荷

対応サイズ



棚板18mm仕様

寸法をご指定ください。(最大値600×900×2400)



D寸法(奥行) 指定寸法 [150~600mm] × W寸法(間口) 指定寸法 [200~900mm] × H寸法(高さ) 指定寸法 [300~2400mm]

•本紙掲載の専用書面でお見積り・ご注文をいただいた場合の金額となります。

高さ 間口	300 ∩ 600	601 ∩ 900	901 ∩ 1200	1201 ∩ 1500	1501 ∩ 1800	1801 ∩ 2100	2101 ∩ 2400
450~500	37,070	46,690	55,770	73,390	81,540	99,320	103,390
501~600	37,190	46,840	55,920	73,570	81,670	99,440	103,540
601~700	40,540	50,990	62,570	80,690	89,820	112,220	116,290
701~800	43,640	55,070	67,620	87,740	97,840	121,220	125,320
801~900	43,790	55,220	67,770	87,890	97,970	121,390	125,440
可動棚枚数	1枚	601~723 1枚 724~900 2枚	901~1064 2枚 1065~1200 3枚	1201~1405 3枚 1406~1500 4枚	1501~1746 4枚 1747~1800 5枚	1801~2087 5枚 2088~2100 6枚	6枚
固定棚枚数	無	無	無	1枚	1枚	1枚	1枚

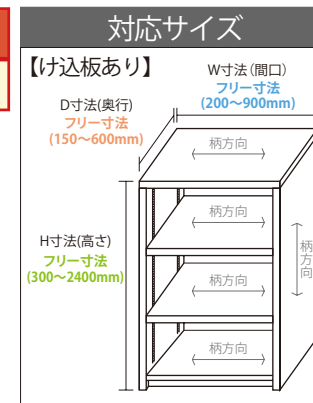
表示価格は税抜金額です。



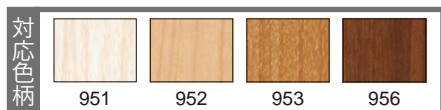
# オールフリー BOXセット 扉なし プラスチックダボタイプ(け込板あり) AB□□□BX-02

奥行451~500mm (柄)

オールフリー  
3日後出荷



寸法をご指定ください。(最大値600×900×2400)



D寸法(奥行) × W寸法(間口) × H寸法(高さ)

指定寸法 [150~600mm] × 指定寸法 [200~900mm] × 指定寸法 [300~2400mm]

• 本紙掲載の専用書面でお見積り・ご注文をいただいた場合の金額となります。

高さ 間口	300 ∩ 600	601 ∩ 900	901 ∩ 1200	1201 ∩ 1500	1501 ∩ 1800	1801 ∩ 2100	2101 ∩ 2400
500~600	39,540	50,090	60,020	78,990	87,890	106,640	111,190
601~700	43,190	54,670	67,220	86,890	96,920	120,390	124,970
701~800	46,670	59,220	72,890	94,790	105,920	130,520	135,070
801~900	46,820	59,370	73,040	94,920	106,070	130,640	135,190
可動棚枚数	1枚	601~723 1枚 724~900 2枚	901~1064 2枚 1065~1200 3枚	1201~1405 3枚 1406~1500 4枚	1501~1746 4枚 1747~1800 5枚	1801~2087 5枚 2088~2100 6枚	6枚
固定棚枚数	無	無	無	1枚	1枚	1枚	1枚

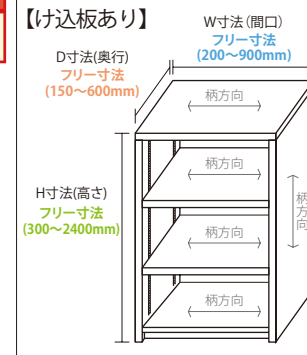
表示価格は税抜金額です。

# オールフリー BOXセット 扉なし プラスチックダボタイプ(け込板あり) AB□□□BX-02

奥行501~600mm (柄)

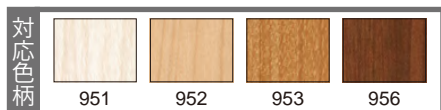
オールフリー  
3日後出荷

対応サイズ



棚板18mm仕様

寸法をご指定ください。(最大値600×900×2400)



D寸法(奥行) × W寸法(間口) × H寸法(高さ)

指定寸法 [150~600mm] × 指定寸法 [200~900mm] × 指定寸法 [300~2400mm]

•本紙掲載の専用書面でお見積り・ご注文をいただいた場合の金額となります。

高さ 間口	300 ∩ 600	601 ∩ 900	901 ∩ 1200	1201 ∩ 1500	1501 ∩ 1800	1801 ∩ 2100	2101 ∩ 2400
600~700	48,590	62,040	76,590	99,390	111,190	136,870	142,340
701~800	52,720	67,490	83,370	108,820	121,990	148,990	154,440
801~900	52,840	67,620	83,540	108,940	122,120	149,140	154,570
可動棚枚数	1枚	601~723 1枚 724~900 2枚	901~1064 2枚 1065~1200 3枚	1201~1405 3枚 1406~1500 4枚	1501~1746 4枚 1747~1800 5枚	1801~2087 5枚 2088~2100 6枚	6枚
固定棚枚数	無	無	無	1枚	1枚	1枚	1枚

表示価格は税抜金額です。