

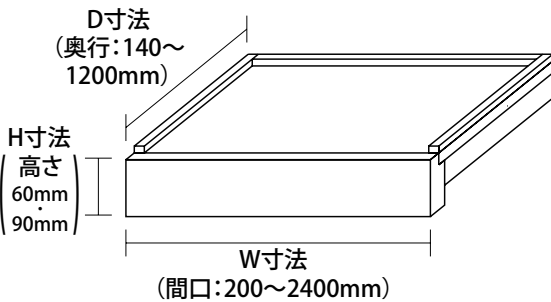
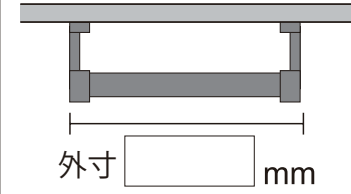
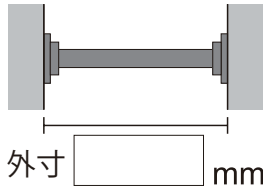
※太枠内は必ずご記入ください

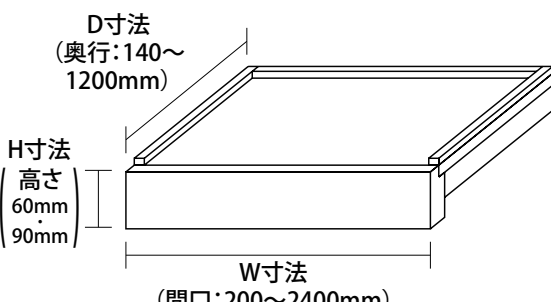
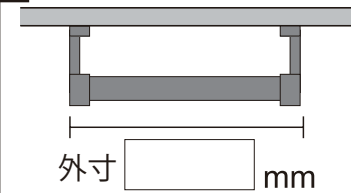
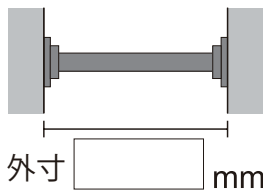
ホームページからダウンロード可能です。

https://www.alps-co.com/pdf/ordersheet_kamachi.pdf

ご依頼日	お客様 オーダー No.		
代理店様名	担当者様		様
販売店様名 / 扱い	担当者様		様
納入先	納入先名		
	納入先住所		
	納入先 TEL		
	物件名		

- ・枠内に寸法をご明記ください。H寸法はご希望の寸法に○印をお付けください
- ・ハンガーパイプは「なし・上吊りタイプ・壁付けタイプ」のいずれかの太枠内に○印をお付けください
上吊りタイプ・壁付けタイプをご希望の場合は外寸をご明記ください

	寸法			
	D寸法 mm	W寸法 mm	H寸法 (どちらかに○印を付けてください) 60・90 mm	セット数 セット
	ハンガーパイプ (<input type="checkbox"/> に○印を付けてください)			
	<input type="checkbox"/> 無し	<input type="checkbox"/> 上吊りタイプ  外寸 <input type="text"/> mm	<input type="checkbox"/> 壁付けタイプ  外寸 <input type="text"/> mm	
※パイプはご希望の外寸法より5mm短くカット致します				
明細摘要		セット単価	合計	
		¥	¥	

	寸法			
	D寸法 mm	W寸法 mm	H寸法 (どちらかに○印を付けてください) 60・90 mm	セット数 セット
	ハンガーパイプ (<input type="checkbox"/> に○印を付けてください)			
	<input type="checkbox"/> 無し	<input type="checkbox"/> 上吊りタイプ  外寸 <input type="text"/> mm	<input type="checkbox"/> 壁付けタイプ  外寸 <input type="text"/> mm	
※パイプはご希望の外寸法より5mm短くカット致します				
明細摘要		セット単価	合計	
		¥	¥	

【注意】 ・ 框取付け用のビス・ビスキャップ・框カバー・L字金物等は付属されていません
 ・ 上吊りタイプのハンガーパイプの寸法が1201mmを超える場合は中通し金物が付きます

納期